

Europäische Technische Bewertung

MAX FRANK Coupler

ETA-20/0387 | 04.09.2020 | deutsch Betonstahlverbindungen

Geprüft durch: DIBt, Berlin

Zulassungsstelle für Bauprodukte und Bauarten

Bautechnisches Prüfamts

Eine vom Bund und den Ländern
gemeinsam getragene Anstalt des öffentlichen Rechts



Europäische Technische Bewertung

ETA-20/0387
vom 4. September 2020

Allgemeiner Teil

Technische Bewertungsstelle, die die Europäische Technische Bewertung ausstellt

Deutsches Institut für Bautechnik

Handelsname des Bauprodukts

Max Frank Coupler

Produktfamilie,
zu der das Bauprodukt gehört

Betonstahlverbindungen

Hersteller

Max Frank GmbH & Co KG
Mitterweg 1
94339 Leiblfing
DEUTSCHLAND

Herstellungsbetrieb

Max Frank GmbH & Co. KG
Mittlerweg 1
94339 Leiblfing
DEUTSCHLAND

Diese Europäische Technische Bewertung enthält

14 Seiten, davon 3 Anhänge, die fester Bestandteil dieser Bewertung sind.

Diese Europäische Technische Bewertung wird ausgestellt gemäß der Verordnung (EU) Nr. 305/2011, auf der Grundlage von

EAD 160129-00-0301, Edition 01/2020

Die Europäische Technische Bewertung wird von der Technischen Bewertungsstelle in ihrer Amtssprache ausgestellt. Übersetzungen dieser Europäischen Technischen Bewertung in andere Sprachen müssen dem Original vollständig entsprechen und müssen als solche gekennzeichnet sein.

Diese Europäische Technische Bewertung darf, auch bei elektronischer Übermittlung, nur vollständig und ungekürzt wiedergegeben werden. Nur mit schriftlicher Zustimmung der ausstellenden Technischen Bewertungsstelle kann eine teilweise Wiedergabe erfolgen. Jede teilweise Wiedergabe ist als solche zu kennzeichnen.

Die ausstellende Technische Bewertungsstelle kann diese Europäische Technische Bewertung widerrufen, insbesondere nach Unterrichtung durch die Kommission gemäß Artikel 25 Absatz 3 der Verordnung (EU) Nr. 305/2011.

Besonderer Teil

1 Technische Beschreibung des Produkts

Der Max Frank Coupler ist ein mechanisches, geschraubtes System zur Verbindung von Betonstabstahl in Stahlbetonbauteilen und zum Anschluss an Stahlbauteile unter statischer bzw. quasi-statischer und ermüdungswirksamer Beanspruchung sowie Erdbebenbeanspruchung.

Die Produktbeschreibung ist in Anhang A angegeben.

Die in den Anhängen A1 bis A4 nicht angegebenen Werkstoffkennwerte, Abmessungen und Toleranzen der Verbindungselemente müssen den in der technischen Dokumentation^[1] dieser Europäischen Technischen Bewertung festgelegten Angaben entsprechen.

2 Spezifizierung des Verwendungszwecks gemäß dem anwendbaren Europäischen Bewertungsdokument

Von den Leistungen in Abschnitt 3 kann nur ausgegangen werden, wenn der Max Frank Coupler entsprechend den Angaben und unter den Randbedingungen nach Anhang B verwendet wird.

Die Prüf- und Bewertungsmethoden, die dieser ETA zu Grunde liegen, führen zur Annahme einer Nutzungsdauer des Max Frank Coupler von mindestens 100 Jahren. Die Angaben zur Nutzungsdauer können nicht als Garantie des Herstellers ausgelegt werden, sondern sind lediglich ein Hilfsmittel zur Auswahl der richtigen Produkte im Hinblick auf die erwartete wirtschaftlich angemessene Nutzungsdauer des Bauwerks.

3 Leistung des Produkts und Angabe der Methoden ihrer Bewertung

3.1 Mechanische Festigkeit und Standsicherheit (BWR 1)

Wesentliches Merkmal	Leistung
Widerstand unter statischer bzw. quasi-statischer Beanspruchung	Siehe Anhang C1 bis C3
Schlupf unter Erstbelastung	Siehe Anhang C1 bis C3
Schlupf nach Erstbelastung	Siehe Anhang C1 bis C3
Ermüdungsfestigkeit für $N = 2 \cdot 10^6$ Lastwechsel	Keine Leistung festgestellt
Ermüdungsfestigkeit (Wöhlerlinie mit k_1 und k_2 gemäß EN 1992-1-1)	Keine Leistung festgestellt
Ermüdungsfestigkeit (Wöhlerlinie mit spezifisch ermitteltem k_1 und k_2)	Siehe Anhang C2 und C3
Widerstand unter seismischer Beanspruchung	Siehe Anhang C1

3.2 Brandschutz (BWR 2)

Wesentliches Merkmal	Leistung
Brandverhalten	Klasse A1

^[1] Die technische Dokumentation dieser europäisch technischen Bewertung ist beim Deutschen Institut für Bautechnik hinterlegt und soweit diese für die Aufgaben der in das Verfahren der Konformitätsbescheinigung eingeschalteten zugelassenen Stellen bedeutsam ist, den zugelassenen Stellen auszuhändigen.

4 Angewandtes System zur Bewertung und Überprüfung der Leistungsbeständigkeit mit der Angabe der Rechtsgrundlage

Gemäß dem Europäischen Bewertungsdokument EAD Nr. 160129-00-0301 gilt folgende Rechtsgrundlage: 2000/606/EC

Folgendes System ist anzuwenden: 1+

5 Für die Durchführung des Systems zur Bewertung und Überprüfung der Leistungsbeständigkeit erforderliche technische Einzelheiten gemäß anwendbarem Europäischen Bewertungsdokument

Technische Einzelheiten, die für die Durchführung des Systems zur Bewertung und Überprüfung der Leistungsbeständigkeit notwendig sind, sind Bestandteil des Kontrollplans, der beim Deutschen Institut für Bautechnik hinterlegt ist.

Folgende Normen werden in dieser europäisch technischen Bewertung in Bezug genommen:

- EN 1992–1–1:2004 + AC:2010 + A1:2014
Eurocode 2: Bemessung und Konstruktion von Stahlbeton- und Spannbetontragwerken - Teil 1-1: Allgemeine Bemessungsregeln und Regeln für den Hochbau
- EN 1998–1:2004 + AC:2009 + A1:2013
Eurocode 8: Auslegung von Bauwerken gegen Erdbeben - Teil 1: Grundlagen, Erdbebeneinwirkungen und Regeln für den Hochbauten
- EN 10083–3:2006
Vergütungsstähle – Teil 3: Technische Lieferbedingungen für legierte Stähle
- EN ISO 6789:2003
Schraubwerkzeuge Handbetätigte Drehmoment-Werkzeuge Anforderungen und Prüfverfahren für die Typprüfung, Annahmeprüfung und das Rekalibrierverfahren (ISO 6789:2003)
- GB/T 3077:2015
Legierte Baustähle

Ausgestellt in Berlin am 4. September 2020 vom Deutschen Institut für Bautechnik

BD Dipl.-Ing. Andreas Kummerow
Abteilungsleiter

Beglaubigt
Kisan

A.1 Typenübersicht Max Frank Coupler

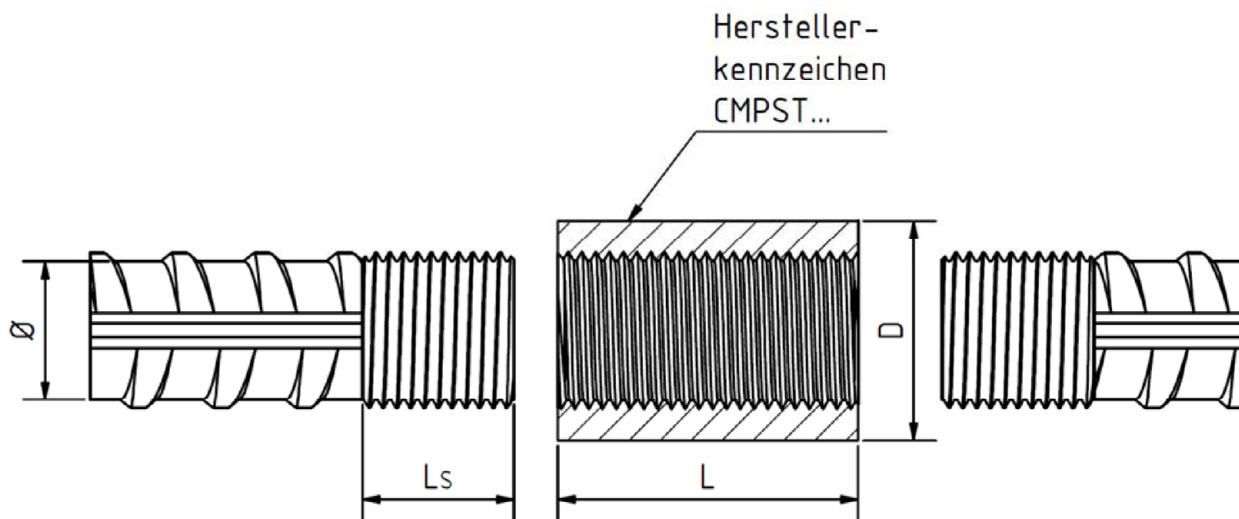


Abbildung A - 1 Standardanschluss

Tabelle A - 1 Abmessungen Standardanschluss

Betonstahnnenn- durchmesser Ø [mm]	Muffenaußen- durchmesser D [mm]	Muffen- länge L [mm]	Einschraub- tiefe L _S [mm]	Gewinde- abmessungen [mm]	Anzugs- moment [Nm]
12	20	28	14	M14,0 x 2,0	40
14	23	32	16	M16,0 x 2,0	80
16	26	36	18	M18,5 x 2,0	120
18	28,5	40	20	M20,5 x 2,0	150
20	32	44	22	M22,5 x 2,0	180
22	34,5	48	24	M24,5 x 2,0	220
24	38	54	27	M27,5 x 2,5	270
25	38	54	27	M27,5 x 2,5	270
26	38	54	27	M27,5 x 2,5	270
28	42	60	30	M30,5 x 2,5	270
32	48	68	34	M34,5 x 2,5	300
36	56,5	78	39	M39,5 x 3,0	300
40	61	85	42,5	M43,5 x 3,0	350

Max Frank Coupler

Produktbeschreibung – Standardanschluss

Anhang A 1

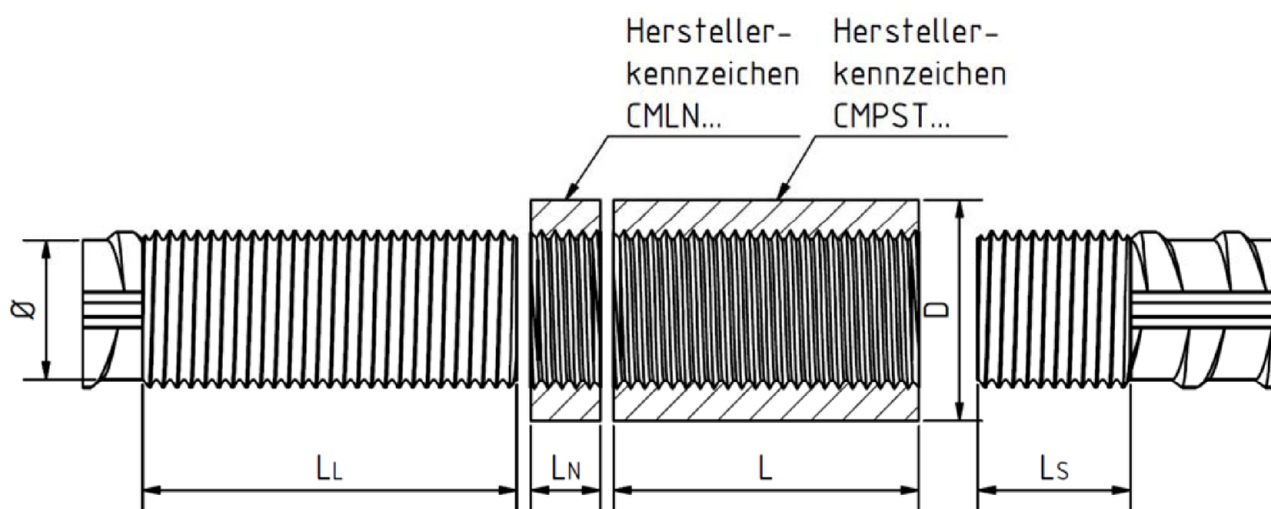


Abbildung A - 2 Positionsanschluss

Tabelle A - 2 Abmessungen Positionsanschluss

Betonstahlnenn- durchmesser \varnothing	Muffenaußen- durchmesser D	Muffen- länge L	Einschraub- tiefe L_S	Gewinde- länge L_L	Länge Mutter L_N	Gewinde- abmessungen	Anzugs- moment
[mm]	[mm]	[mm]	[mm]	[mm]	[mm]	[mm]	[Nm]
12	20	28	14	37	9	M14,0 x 2,0	40
14	23	32	16	41	9	M16,0 x 2,0	80
16	26	36	18	45	9	M18,5 x 2,0	120
18	28,5	40	20	49	9	M20,5 x 2,0	150
20	32	44	22	53	9	M22,5 x 2,0	180
22	34,5	48	24	57	9	M24,5 x 2,0	220
24	38	54	27	67	13	M27,5 x 2,5	270
25	38	54	27	67	13	M27,5 x 2,5	270
26	38	54	27	67	13	M27,5 x 2,5	270
28	42	60	30	73	13	M30,5 x 2,5	270
32	48	68	34	81	13	M34,5 x 2,5	300
36	56,5	78	39	91	13	M39,5 x 3,0	300
40	61	85	42,5	98	13	M43,5 x 3,0	350

Max Frank Coupler

Produktbeschreibung – Postitionsanschluss

Anhang A 2

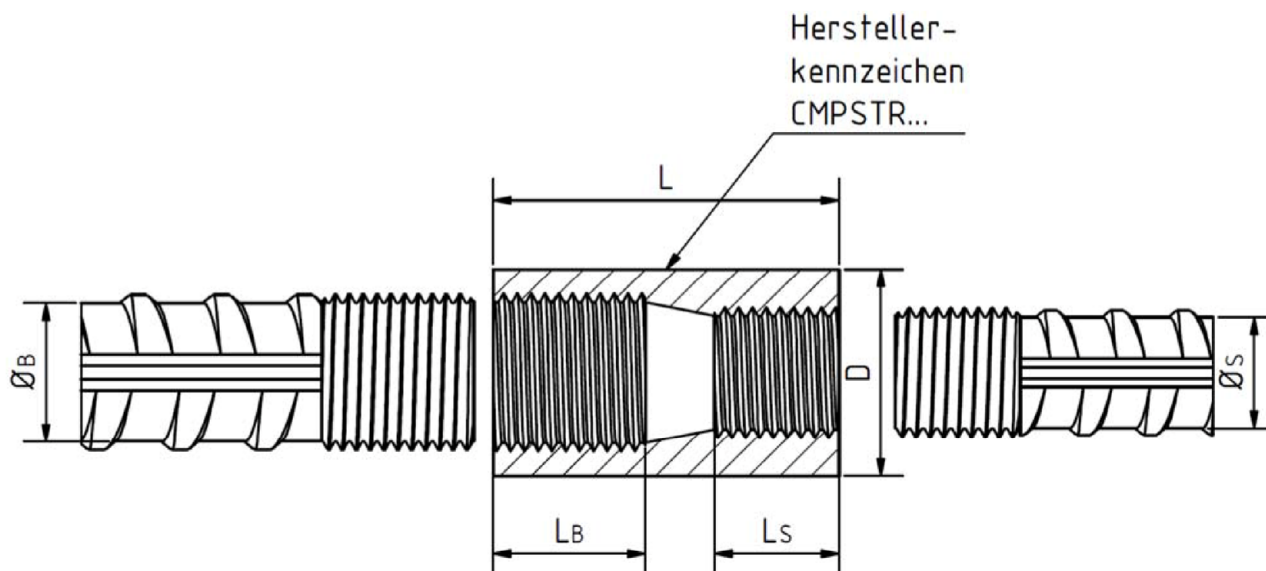


Abbildung A - 3 Reduzieranschluss

Tabelle A - 3 Abmessungen Reduzieranschluss

Betonstahlenn- durchmesser \varnothing_B Stab B [mm]	Betonstahlenn- durchmesser \varnothing_S Stab S [mm]	Muffenaußen- durchmesser D [mm]	Muffen- länge L [mm]	Einschraub- tiefe L_B [mm]	Einschraub- tiefe L_S [mm]	Gewinde- abmessungen Stab B [mm]	Gewinde- abmessungen Stab S [mm]	Anzugs- moment Stab B [Nm]	Anzugs- moment Stab S [Nm]
14	12	23	35	16	14	M16,0 x 2,0	M14,0 x 2,0	80	40
16	14	26	39	18	16	M18,5 x 2,0	M16,0 x 2,0	120	80
18	16	28,5	43	20	18	M20,5 x 2,0	M18,5 x 2,0	150	120
20	16	32	45	22	18	M22,5 x 2,0	M18,5 x 2,0	180	120
20	18	32	47	22	20	M22,5 x 2,0	M20,5 x 2,0	180	150
22	20	34,5	51	24	22	M24,5 x 2,0	M22,5 x 2,0	220	180
22	18	34,5	49	24	20	M24,5 x 2,0	M20,5 x 2,0	220	150
25	22	38	56	27	24	M27,5 x 2,5	M24,5 x 2,0	270	220
25	20	38	54	27	22	M27,5 x 2,5	M22,5 x 2,0	270	180
28	25	42	64	30	27	M30,5 x 2,5	M27,5 x 2,5	270	270
28	22	42	61	30	24	M30,5 x 2,5	M24,5 x 2,0	270	220
28	20	42	59	30	22	M30,5 x 2,5	M22,5 x 2,0	270	180
32	28	48	71	34	30	M34,5 x 2,5	M30,5 x 2,5	300	270
32	25	48	68	34	27	M34,5 x 2,5	M27,5 x 2,5	300	270
36	32	56,5	80	39	34	M39,5 x 3,0	M34,5 x 2,5	300	300
36	28	56,5	76	39	30	M39,5 x 3,0	M30,5 x 2,5	300	270
40	36	61	88,5	42,5	39	M43,5 x 3,0	M39,5 x 3,0	350	300
40	32	61	83,5	42,5	34	M43,5 x 3,0	M34,5 x 2,5	350	300
40	28	61	79,5	42,5	30	M43,5 x 3,0	M30,5 x 2,5	350	270

Max Frank Coupler

Produktbeschreibung – Reduzieranschluss

Anhang A 3

A.2 Materialien

Muffenstahl: 40Cr nach GB/T 3077,
1.7035, 1.7039, 1.7225 oder 1.7227 nach EN 10083-3,
nach hinterlegter technischer Spezifikation

Betonstahl: B450C, B500B oder B500C

Max Frank Coupler

Produktbeschreibung – Materialien

Anhang A 4

B.1 Anwendungsbedingungen

Max Frank Coupler werden verwendet als mechanische Verbindung nach EN 1992-1-1 und EN 1998-1 und Anhang C für Betonstabstahl B450C, B500B und B500C mit Nenndurchmessern von 12 bis 40 mm nach EN 1992-1-1, Abschnitt C.1 zur:

- Übertragung von statischen bzw. quasi-statischen Zug- und Druckbeanspruchungen gemäß EN 1992-1-1, Abschnitt 8.7 und 8.8(4).
- Schlupfbegrenzung gemäß EN 1992-1-1, Abschnitt 7.3.
- Übertragung von ermüdungswirksamen Belastungen mit Ermüdungsfestigkeit gemäß EN 1992-1-1, Abschnitt 6.8.4.
- Erdbebenwiderstand gemäß EN 1998-1, Abschnitt 5.6.3(2).

Der Bewehrungsanschluss wird überwiegend zur Kraftübertragung in Arbeitsfugen verwendet.

Mit dem System " Max Frank Coupler " sind folgende Stabverbindungen möglich:

- Standardanschluss, wenn der Anschlussstab längsverschieblich und frei drehbar ist,
- Positionsanschluss, wenn die Beweglichkeit des Anschlussstabes eingeschränkt ist (z. B. unverdrehbar, weil gebogen oder gekröpft und/oder unverschieblich),
- Reduzieranschluss, zur Verbindung von Betonstabstahl mit unterschiedlichen Nenndurchmessern.

Die Schraubmuffen besitzen ein metrisches Innengewinde. Auf die zu verbindenden Stabenden wird ein metrisches Außengewinde geschnitten.

Die Stabenden werden in die Innengewinde der Muffen eingeschraubt und zur Schlupfminderung mit einem definierten Drehmoment im Muffengewinde verspannt.

Max Frank Coupler

Verwendungszweck – Anwendungsbestimmungen

Anhang B 1

B.2 Einbaubestimmungen

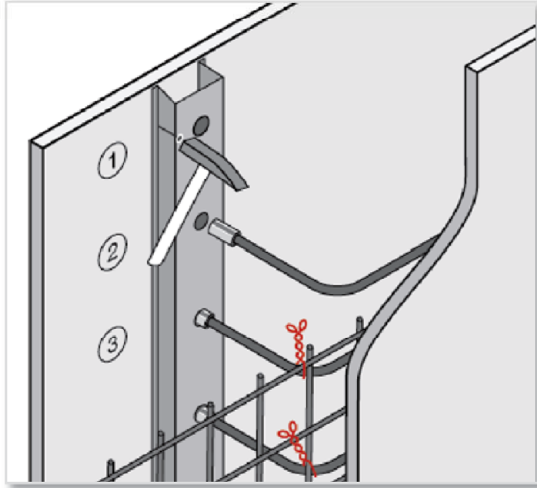
- Es dürfen alle Stäbe in einem Querschnitt gestoßen werden (Vollstoß).
- Für die Betondeckung über der Außenkante einer Muffe sowie für die lichten Abstände zwischen den Außenkanten benachbarter Muffen gelten dieselben Werte wie für ungestoßene Stäbe nach EN 1992-1-1, Abschnitt 4.4.1 und 8.2. Die für die Montage erforderlichen Abstände bleiben hiervon unberührt.
- Bei gebogenen (vorgebogenen) Stäben darf die planmäßige Abbiegung erst in einem Abstand von mindestens $5 \cdot \varnothing$ vom Muffenende beginnen (\varnothing = Nenndurchmesser des gebogenen Stabes). Werden Muffenstäbe im Herstellwerk mit Spezialgerät gebogen, so darf der Abstand zum Muffenende bis auf $2 \cdot \varnothing$ verringert werden.
- Die Montage der Verbindungen darf nur durch eingewiesenes Personal nach schriftlicher Arbeitsanweisung des Herstellers erfolgen. Diese Montageanleitung ist Bestandteil der Lieferpapiere.
- Es sind nur solche Verbindungsteile zu verwenden, die gemäß Anhang A gekennzeichnet sind.
- Die erforderliche Verschieblichkeit und Verdrehbarkeit der Stäbe muss vorhanden sein.
- Die Gewinde von Stäben und Verbindungsmitteln müssen rost- und verschmutzungsfrei sein.
- Zum Kontern der geschraubten Muffenverbindungen dürfen nur auf Funktionsfähigkeit und Genauigkeit überprüfte Kontergeräte gemäß EN ISO 6789 verwendet werden. Die Größe des aufzubringenden Kontermomentes richtet sich nach Anhang A. Die Drehmomentenschlüssel sind vor Verwendung und während des Einsatzes auf Einhaltung der Vorgaben hin zu überprüfen.

Max Frank Coupler

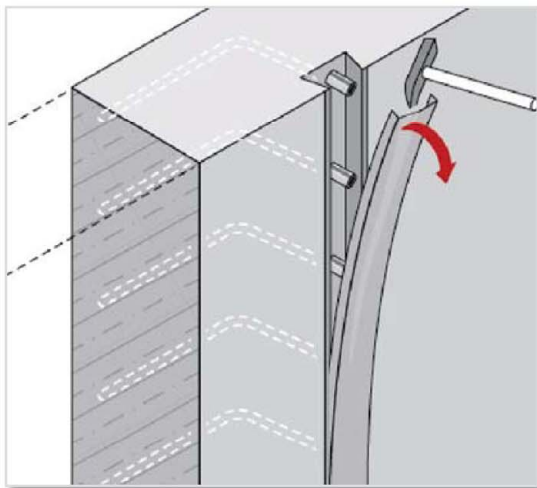
Verwendungszweck – Einbaubestimmungen

Anhang B 2

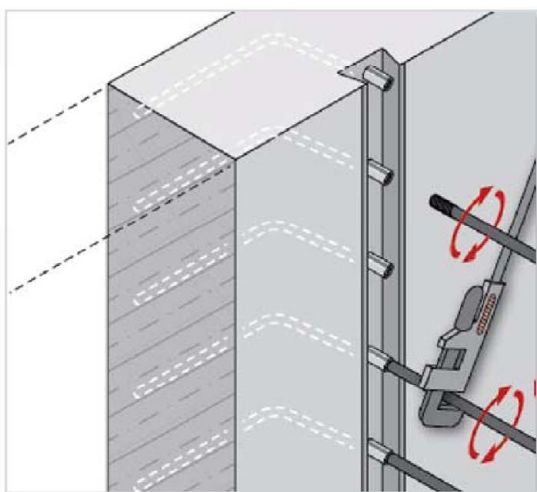
Einbauanleitung



Fixierung der Coupler-Stäbe im ersten Bauabschnitt,
z.B. wie dargestellt mit der Montagebox auf der
Schalung



Ausschalen und Öffnen der Montagebox



Einschrauben der Stäbe des zweiten Bauabschnitts und
Aufbringen des erforderlichen Anzugsmoments

Max Frank Coupler

Verwendungszweck – Einbaubestimmungen

Anhang B 3

C.1 Leistungsmerkmale

C.1.1 Verbindungen mit Betonstahl B450C

Nenndurchmesser \emptyset [mm]	Widerstand unter statischer bzw. quasi-statischer Beanspruchung (Zug- und Druck) ¹⁾ $f_{u,min,bar,outside}$ [N/mm ²]	Schlupf unter Erstbelastung ²⁾ s_1 [mm]	Schlupf nach Erstbelastung ³⁾ s_2 [mm]	Widerstand unter seismischer Beanspruchung ⁴⁾	
				U_{20} [mm]	$F_{u,min}$ [kN]
12	518	0,1	0,1	0,3	58,6
14					79,7
16					104,2
18					131,8
20					162,7
22					196,9
24					234,3
25					254,3
26					275,0
28					319,0
32					416,6
36					470,3
40					650,9

¹⁾ $f_{u,min,bar,outside} = f_{yk} \cdot 1,15$ mit $f_{yk} = 450$ N/mm²

²⁾ Schlupf in der Verbindung unter Erstbelastung gemessen bei $0,6 \cdot f_{yk}$

³⁾ Schlupf in der Verbindung nach Erstbelastung gemessen bei $0,02 \cdot f_{yk}$

⁴⁾ $F_{u,min} = \left(\frac{\pi \cdot \emptyset^2}{4}\right) \cdot f_{u,min}$

Max Frank Coupler

Leistungsmerkmale für Verbindungen mit B450C

Anhang C 1

C.1.2 Verbindungen mit Betonstahl B500B

Nenndurchmesser \varnothing [mm]	Widerstand unter statischer bzw. quasi-statischer Beanspruchung (Zug- und Druck) ¹⁾ $f_{u,min,bar,outside}$ [N/mm ²]	Schlupf unter Erstbelastung ²⁾ s_1 [mm]	Schlupf nach Erstbelastung ³⁾ s_2 [mm]	Ermüdungsfestigkeit (Wöhlerlinie mit spezifisch ermitteltem k_1 und k_2) mit $N^*=10^7$		
				$\Delta\sigma_{Rsk}$ [N/mm ²]	k_1 [-]	k_2 [-]
12	540	0,1	0,1	78 ($N = 2 \cdot 10^6$)	3	5
14						
16						
18						
20						
22						
24						
25						
26						
28						
32						
36						
40						
				68 ($N = 2 \cdot 10^6$)	2	3

¹⁾ $f_{u,min,bar,outside} = f_{yk} \cdot 1,08$ mit $f_{yk} = 500$ N/mm²

²⁾ Schlupf in der Verbindung unter Erstbelastung gemessen bei $0,6 \cdot f_{yk}$

³⁾ Schlupf in der Verbindung nach Erstbelastung gemessen bei $0,02 \cdot f_{yk}$

Max Frank Coupler

Leistungsmerkmale für Verbindungen mit B500B

Anhang C 2

C.1.3 Verbindungen mit Betonstahl B500C

Nenndurchmesser \varnothing [mm]	Widerstand unter statischer bzw. quasi-statischer Beanspruchung (Zug- und Druck) ¹⁾ $f_{u,min,bar,outside}$ [N/mm ²]	Schlupf unter Erstbelastung ²⁾ s_1 [mm]	Schlupf nach Erstbelastung ³⁾ s_2 [mm]	Ermüdungsfestigkeit (Wöhlerlinie mit spezifisch ermitteltem k_1 und k_2) mit $N^*=10^7$		
				$\Delta\sigma_{Rsk}$ [N/mm ²]	k_1 [-]	k_2 [-]
12	575	0,1	0,1	78 ($N = 2 \cdot 10^6$)	3	5
14						
16						
18						
20						
22						
24						
25						
26						
28						
32				68 ($N = 2 \cdot 10^6$)	2	3
36						
40						

¹⁾ $f_{u,min,bar,outside} = f_{yk} \cdot 1,15$ mit $f_{yk} = 500$ N/mm²

²⁾ Schlupf in der Verbindung unter Erstbelastung gemessen bei $0,6 \cdot f_{yk}$

³⁾ Schlupf in der Verbindung nach Erstbelastung gemessen bei $0,02 \cdot f_{yk}$

Max Frank Coupler

Leistungsmerkmale für Verbindungen mit B500C

Anhang C 3